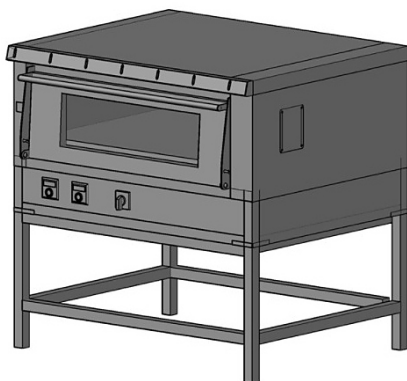


# Описание товара Печь хлебопекарная ЦМИ

## ХПЭЦ-1 пар/стекло



### Характеристики

Количество камер (подов)	1
Размеры камеры	960x215x805 мм
Температурный режим	от 50 до 320 °С
Мощность	6.4 кВт
Ширина	1210 мм
Глубина	1020 мм
Высота	1200 мм
Вес (без упаковки)	200 кг
Страна производства	Россия

---

Информация на сайте [prom-katalog.ru](http://prom-katalog.ru) носит справочный характер и не является публичной офертой, определяемой ст. 437 ГК РФ.

Убедительная просьба уточнять цены и наличие по телефону у вашего менеджера.